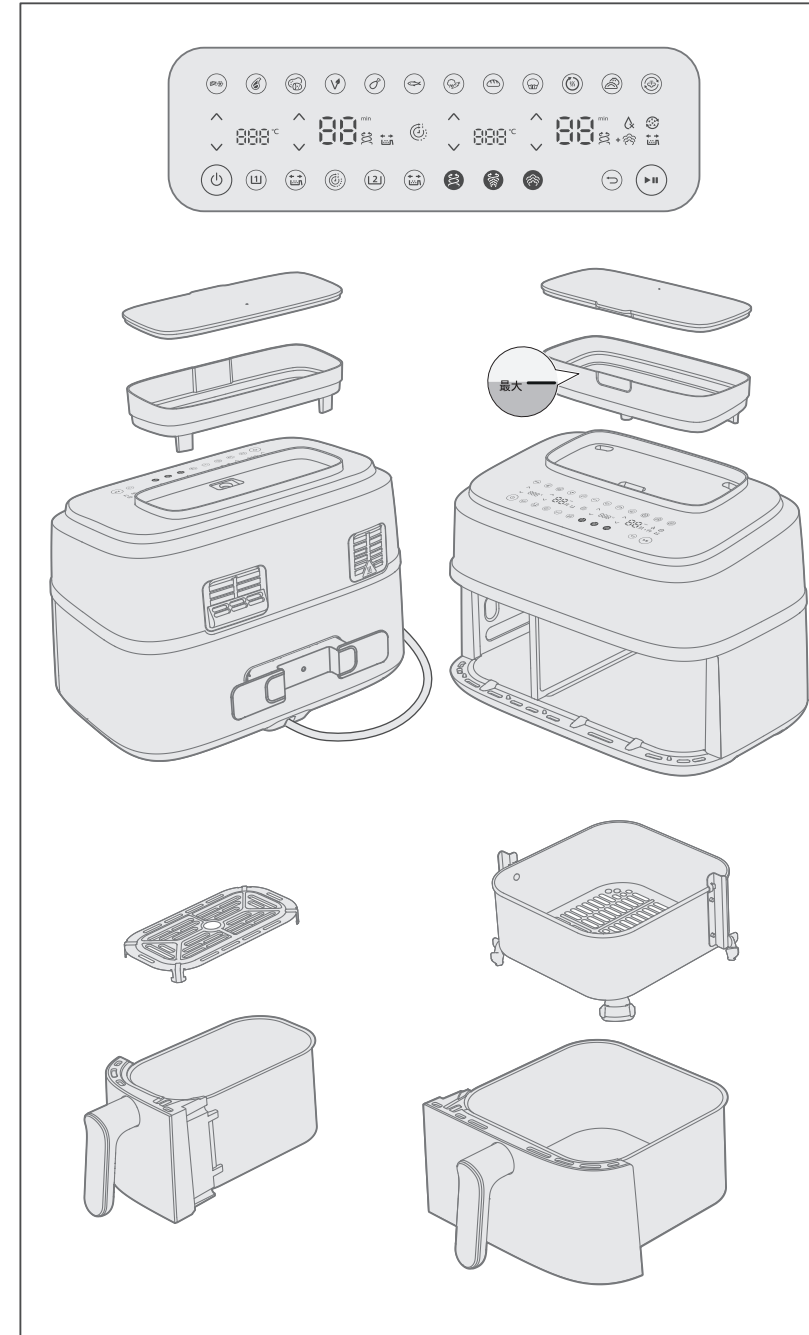
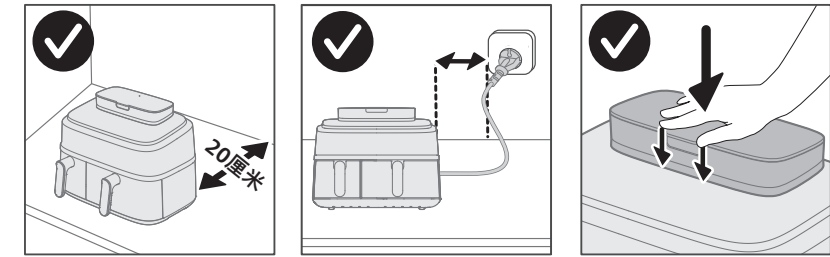


PHILIPS

NA552, NA555



				AUTO 自动	
[1]	✓	✗	✗	✗	✗
[2]	✓	✓	✓	✓	✓



扫码关注公众号
享更多官方服务



公众号「飞利浦家电官方」



扫码下载飞利浦智慧家 APP
获取 500+ 专属菜谱

使用产品前请仔细阅读
本使用说明书 | 保留备用

出版日期: 2026-05-07

PHILIPS and the Philips Shield Emblem are registered trademarks of Koninklijke Philips N.V. and are used under license. 飞利浦及飞利浦盾徽标志是Koninklijke Philips N.V. 的注册商标且经许可使用。

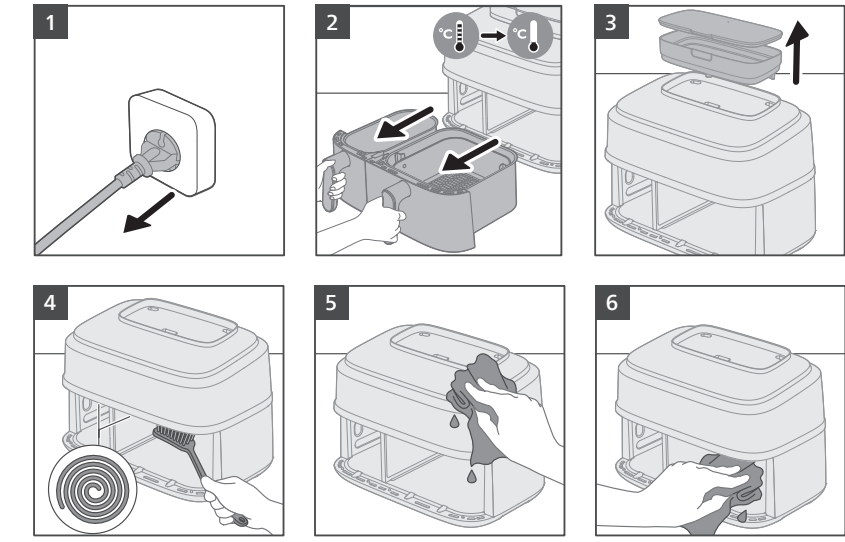
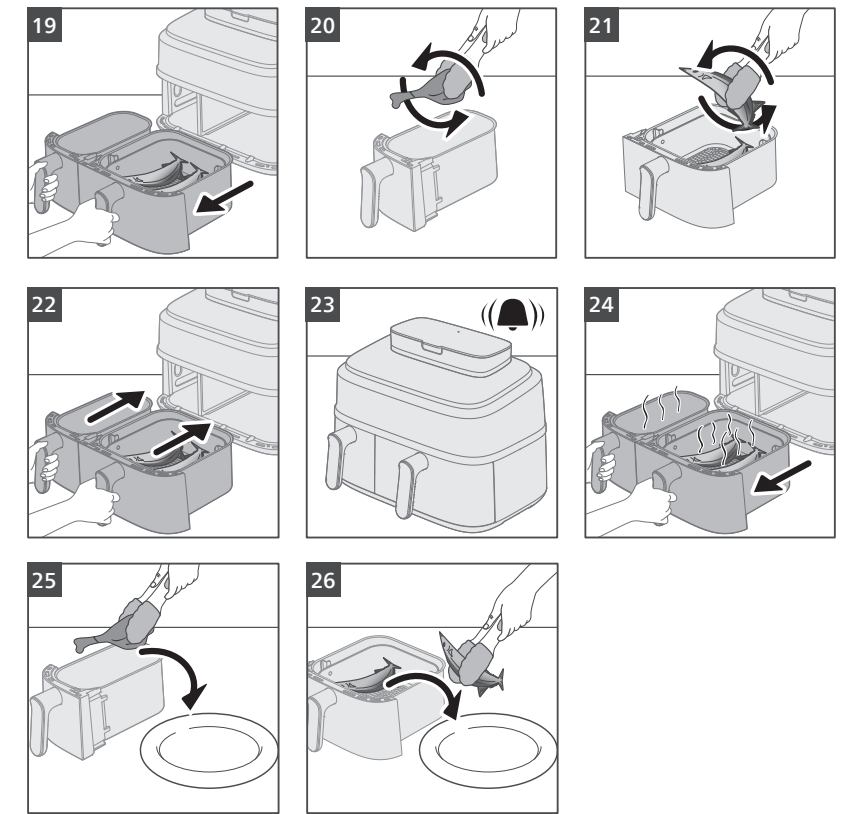
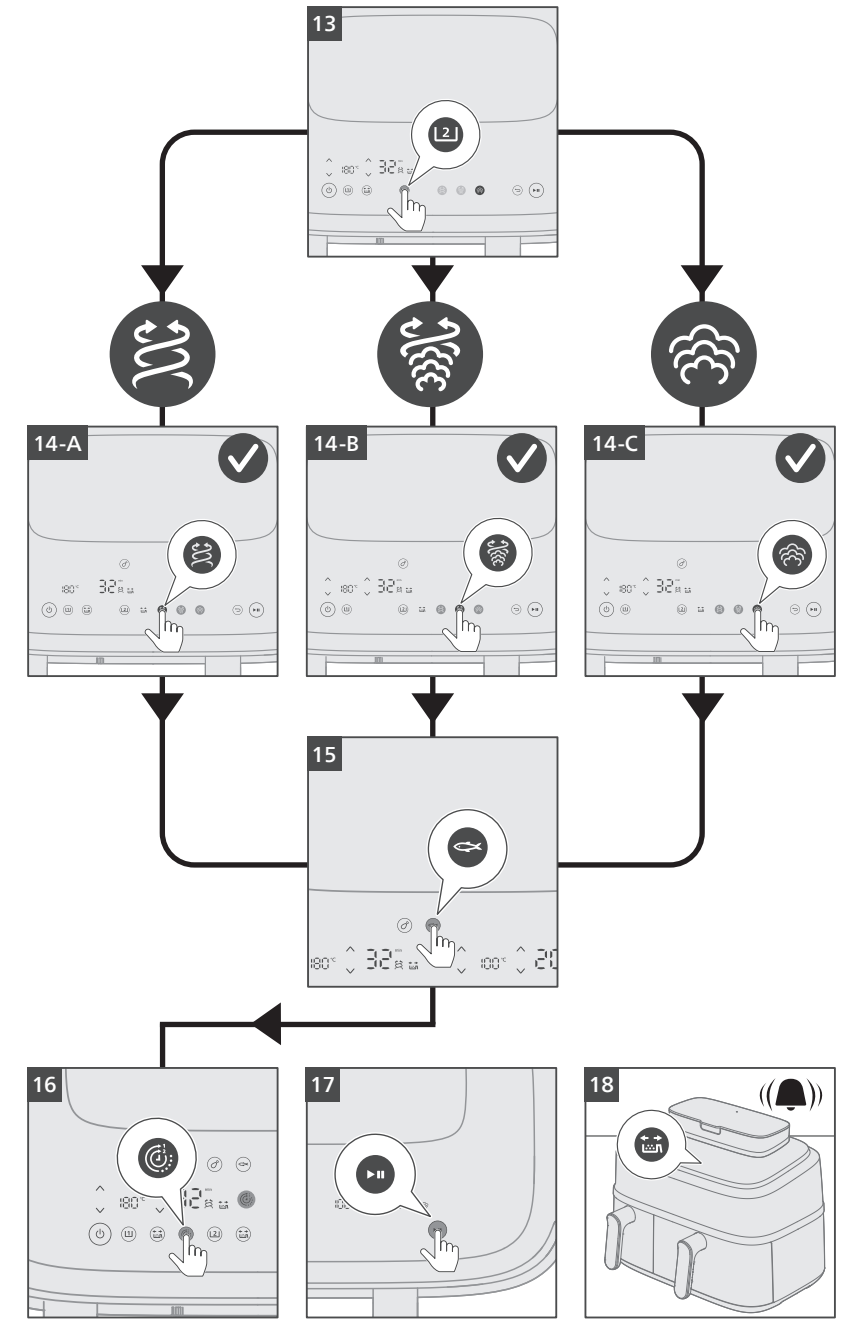
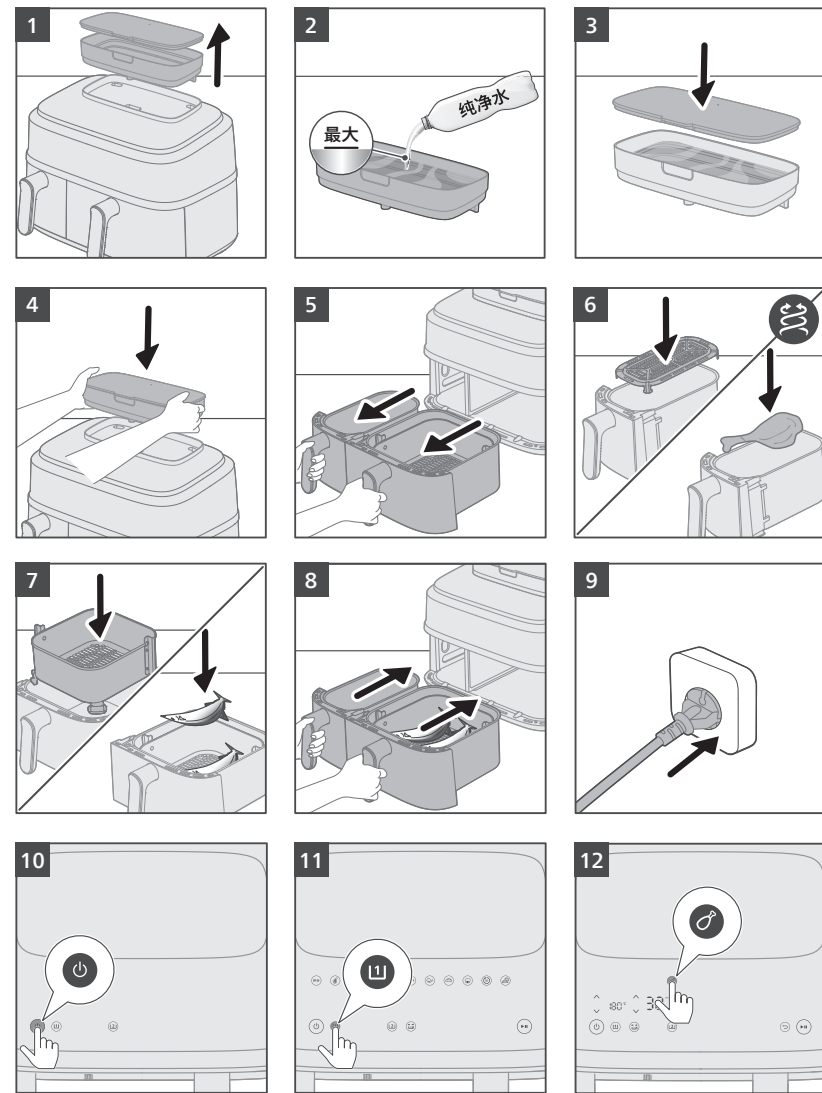
This product has been manufactured by and is sold under the responsibility of Versuni Holding B.V., and Versuni Holding B.V. is the warrantor in relation to this product.

本产品由 Versuni Holding B.V. 负责生产并销售, 且 Versuni Holding B.V. 是本产品的担保方。

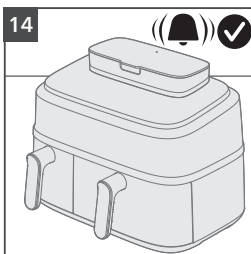
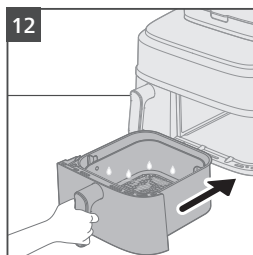
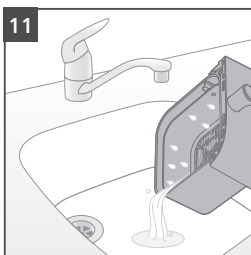
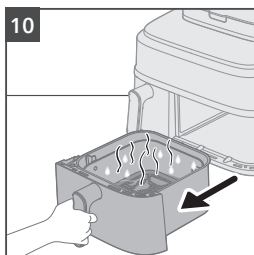
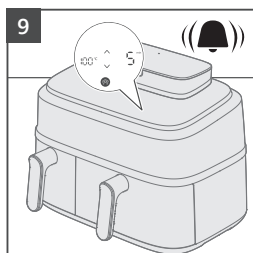
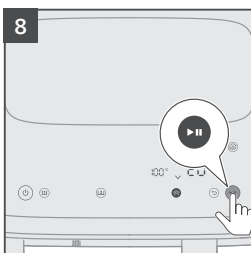
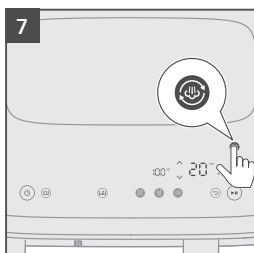
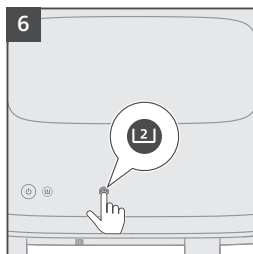
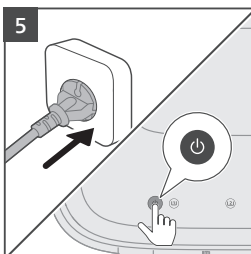
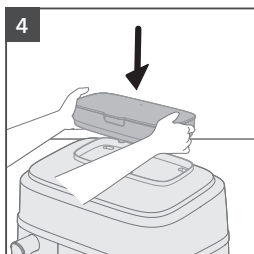
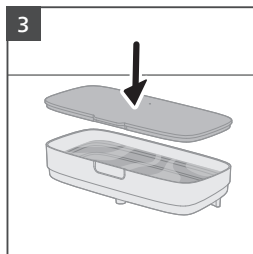
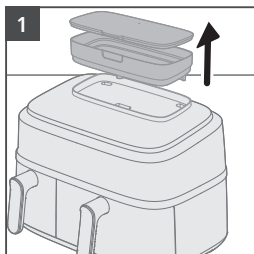
2026 © Versuni Holding B.V.

642001037169





	✓	✓	✗
	✓	✗	✗
NA55X/03	✓	✓	✓
NA55X/04	✓	✓	✓



Introduction

Congratulations on your purchase and welcome to Philips!

If you would like to use our product in China mainland, to fully benefit from the support we offer, follow our official WeChat account and register on our APP by scanning the QR code on the cover.

Visit www.philips.com/support to download the digital user manual.

Important

Read this important information carefully before you use the appliance and save it for future reference.

Danger

- Do not place the appliance on or near a hot gas stove or all kinds of electric stove and electric cooking plates, or in a heated oven (Fig. 1).
- Never immerse the appliance in water nor rinse it under the tap.
- Do not let any water or other liquid enter the appliance to prevent electric shock.
- Always put the ingredients to be fried in the basket, to prevent them from coming into contact with the heating elements.
- Do not cover the air inlet and the air outlet openings while the appliance is operating.
- Do not fill the pan with oil as this may cause a fire hazard.
- Do not use the appliance, if the plug, the mains cord or the appliance itself is damaged.
- Never touch the inside of the appliance while it is operating.
- Never put any amount of food that exceeds the maximum level indicated in the basket.
- Always make sure heater is free and no food stuck in heater.

Warning

- If the supply cord is damaged, it must be replaced by Philips, its service agent or similarly qualified persons in order to avoid a hazard.
- Only connect the appliance to an earthed wall socket, protected by an earth leakage circuit breaker.
- Always make sure that the plug is inserted into the wall socket properly.
- This appliance is not intended to be operated by means of an external timer or a separate remotecontrol system.
- Children should be supervised to ensure that they do not play with the appliance.
- This appliance is not intended for use by persons (including children) with reduced physical, sensory or mental capabilities, or lack of experience and knowledge, unless they have been given supervision or instruction concerning use of the appliance by a person responsible for their safety.
- Cleaning and user maintenance shall not be made by children without supervision.
- Do not place the appliance against a wall or against other appliances. Leave at least 15 cm free space at the back, on both sides and above the appliance. Do not place anything on top of the appliance.
- During hot air frying, hot steam is released through the air outlet openings. Keep your hands and face at a safe distance from the steam and from the air outlet openings. Also, be careful of hot steam and air when you remove the pan from the appliance.
- Never use light ingredients or baking paper in the appliance.
- Accessible surfaces may become hot during use.
- Storage of potatoes: The temperature shall be appropriate to the potato variety stored and it shall be above 6 °C to minimize the risk of acrylamide exposure in the prepared foodstuff.
- Never fill the pan with oil.
- Since this Airfryer has two cooking chambers, its electric power is large. Do not operate other powerful appliances on the same circuit at the same time (e.g., kettles, electric grills, and the like). Else, it can happen that the circuit breaker in your house installation responds and the power at this socket fails.
- This appliance is designed to be used at ambient temperatures between 5°C and 40°C.
- Check if the voltage indicated on the appliance corresponds to the local mains voltage before you connect the appliance.
- Keep the mains cord away from hot surfaces.
- Do not place the appliance on or near combustible materials such as a tablecloth or curtain.
- Do not use the appliance for any other purpose than described in this manual and use only original Philips accessories.
- Do not let the appliance operate unattended.
- The pan, basket, and accessories placed inside the cooking chamber becomes hot during and after use of the appliance, always handle carefully.

- Thoroughly clean the parts that come into contact with food before you use the appliance for the first time. Refer to the instructions in the manual.
- When steaming food, be careful when opening the lid to avoid burns from rushing steam.
- The idle compartment is always hot even if the another one is in operation.
- The empty basket compartment/cavity can become hot when the other one is in use. Keep all empty basket compartments/cavities closed with baskets inside when using only one of them. Open or remove them only when needed to fill them (Fig 2).
- Don't place the appliance steam window against the socket.

Caution

- This appliance is intended for normal household use only. It is not intended for use in environments such as staff kitchens of shops, offices, farms or other work environments. Nor is it intended to be used by clients in hotels, motels, bed and breakfasts and other residential environments.
- Always disconnect the appliance from the supply if it is left unattended and before you assemble, disassemble, store or cleaning.
- Place the appliance on a horizontal, even and stable surface.
- If the appliance is used improperly or for professional or semi-professional purposes or if it is not used according to the instructions in the user manual, the guarantee becomes invalid and Philips refuses any liability for damage caused.
- Always return the appliance to a service center authorised by Philips for examination or repair. Do not attempt to repair the appliance yourself, otherwise the guarantee becomes invalid.
- Don't unplug the device right after the cooking process is finished.
- Let the appliance cool down for approximately 30 minutes before you handle or clean it.
- Make sure the ingredients prepared in this appliance come out golden yellow instead of dark or brown.
- Remove burnt remnants. Do not fry fresh potatoes at a temperature above 180°C (to minimise the production of acrylamide).
- Be careful when cleaning the upper area of the cooking chamber: Hot heating element, edge of metal parts, and splatter shield.
- Always make sure that the food is fully cooked in the Airfryer.
- Be cautious when cooking easy perishable food with the sync finish function (bacteria may breed).
- Be careful when pouring out the cooked food and be careful not to let the accessories fall out.
- When the descaling icon lights up, proceed with the descaling process.
- Since water is an ingredient, add it to the water tank only when cooking to ensure the best results and support your health.
- Place the device 20 cm away from the wall, and do not position the air outlet directly in front of the socket. Do not place the Airfryer next to another cooking appliance, close to the kitchen wall, or beneath a kitchen cupboard, as hot steam may condense and run down the surfaces.
- In normal use, good ventilation must be ensured around the product.
- If steam accumulates inside or around the surface of the steam vent, wipe with a soft dry cloth.
- If there are condensation water on vacant socket, it is recommended to adjust the position of the device or use the socket dust cover to avoid condensation accumulated in vacant sockets.

Electromagnetic fields (EMF)

This appliance complies with the applicable standards and regulations regarding exposure to electromagnetic fields.

Recycling

- This symbol means that electrical products shall not be disposed of with normal household waste. (fig. 3)
- Follow your country's rules for the separate collection of electrical products.

Warranty and support

Versuni offers a two-year warranty after purchase on this product. This warranty is not valid if a defect is due to incorrect use or poor maintenance. Our warranty does not affect your rights under law as a consumer. For more information or for invoking the warranty, please visit our website www.philips.com/support.

重要信息

- 器具不打算由存在肢体、感官或精神能力缺陷或缺乏使用经验和知识的人（包括儿童）使用，除非有负责他们安全的人对他们进行与器具使用有关的监督或指导。
- 应照看好儿童，确保他们不玩耍本器具。
- 切勿让水或其它液体进入该产品，以免发生触电。
- 切勿在蒸烤盘中倒油，因为这可能引发火灾危险。
- 如果插头、电源线或产品本身受损，请勿使用本产品。
- 切勿在产品工作时触碰到它的内部。
- 切勿放入超出炸篮规定上限的食物量。
- 产品工作期间，某些表面的温度很高。内腔中的加热元件表面、蒸烤盘、炸篮和附件在产品使用期间和使用后会变热，因此请始终谨慎使用。
- 产品无人看管时和拆装、存储或清洁之前，务必拔下产品电源线。
- 在初次使用产品之前和使用完产品之后，请彻底清洗与食品接触的部件。请参阅手册中的详细图示说明。
- 在处理或清洁产品之前，请先让产品冷却大约 30 分钟。
- 清洁或维护保养器具前，应从插座中拔出插头。
- 清洁内腔上方区域（加热元件、金属部件边缘和防溅挡板）时要小心。
- 如果电源软线损坏，为了避免危险，必须由制造商、其服务机构或类似的专业人员更换。
- 本产品仅限于普通家用。不得用于商店、办公室、农场等工作环境内的员工厨房（茶水间）。也不得由酒店、汽车旅馆、提供住宿和早餐的场所及其他住宿环境中的客人使用。
- 使用本产品及其附件之前，请仔细阅读本重要信息，并妥善保管以供日后参考。随附的附件可能因产品而异。

危险

- 切勿将本产品置于加热的煤气炉或各种类型的电炉和电烤盘上方或附近，或者加热的炉具内。（图 1）。
- 切勿将产品浸入水中，切勿在水龙头下冲洗整机。
- 务必将要煎炸的食材放入炸篮中，以防它们接触加热元件。
- 产品正在工作时，不要盖住其进风口和出风口。
- 始终确保发热管上没有杂物，并且没有食物或者食物残渣粘附或接触发热管。
- 切勿使用本产品制作爆米花、爆米、烤豆子等在高温烘烤下可能会炸开的食物。
- 切勿在产品中使用烘焙纸，因为可能会被吸入风扇而造成设备故障或着火。

警告

- 产品只能使用接地电源插座，并由接地漏电断路器保护。
- 务必确保插头已正确插入电源插座。
- 不得通过外部定时器或单独的遥控系统操作本产品。
- 不要让儿童在无人监督的情况下对产品进行清洁和保养。
- 请勿将产品靠墙或靠其他产品。产品的后面、两侧和上方应至少留出 15 厘米的空间。切勿在本产品上放置任何物品。

- 在产品使用期间，出风口表面会变烫，并将释放出高温蒸汽。（图 2）手部和脸部应与蒸汽和出风口保持安全距离。当您从产品中取出时，请小心高温蒸汽和热气。
- 切勿在产品中使用轻质食材或烘焙纸。
- 使用产品时，其可接触的表面可能会变得很热。
- 土豆贮存：温度应适合存放各种土豆，应高于 6° C 以尽可能地降低土豆中丙烯酰胺的暴露风险。
- 切勿在蒸烤盘中倒油。
- 由于这款 Airfryer 空气炸锅具有两个内腔，其功率很大。切勿同时在同一电路上使用其他大功率产品（例如，电水壶、电烤箱等）。否则，家中安装的断路器可能会作出响应，而此插座电源也会出现故障。
- 本产品的设计适合在 5° C 到 40° C 之间的环境温度下使用。
- 在将产品连接电源之前，请先检查产品所标电压与当地的供电电压是否相符。
- 不要让电源线接触到高温的表面。
- 切勿将产品放置在诸如桌布、窗帘等易燃材料的上面或附近。
- 切勿将本产品用于本用户手册中所述用途以外的任何用途，且仅使用飞利浦原装配件。
- 产品使用时必须有人看管。
- 蒸制食物时，打开盖子要小心，以免蒸汽冲出造成烫伤。
- 使用产品时，产品表面在使用过程中会变烫。（图 2）
- 当其中一个锅在使用状态时，另一个闲置的锅体也可能会变热，请将闲置的锅也放入内腔中，保持关闭扣紧状态，并且仅在需要添加食材时打开锅体及烤篮。（图 2）
- 请勿将本产品的蒸汽窗口面对插座摆放。
- 使用过程中，请将家用电器的电源插头完全插入电源插座中，并保持电源插头与插座接触良好。
- 当需要使用延长线电源插座时，请使用符合国家标准要求的延长线电源插座。
- 人员离开现场时，请将电源断开。
- 产品出现异常噪声、异常气味、异常高温或故障时，请立即停止使用，关闭开关，断开电源。
- 不应从带插座的灯头上引接电源供给家用电器。
- 延长线电源插座所接家用电器的总额定电流值，不应超过原固定插座或线路的额定电流值。
- 本产品不应在易燃易爆物品附近或类似环境中使用。
- 使用者不应自行拆卸家用电器，不应变更内部接线、部件和保护装置。
- 从插座上拔出插头时，不应在电源线施加拉力。
- 使用者不应以普通导体或超出规定电流容量的熔断体替换家用电器和电源的熔断体。
- 使用者不应自行改变低压断路器或剩余电流动作保护器的设定值。

注意

- 将产品放在水平、平坦且稳固的表面上。
- 对本产品使用不当，或者将其用于专业、半专业用途，或者没有根据本用户手册中的说明进行使用，此类情况下保修将失效，飞利浦对此类损坏概不负责。
- 本产品应送往由飞利浦授权的服务中心检查或修理。请不要尝试自己修理产品，否则产品的保修服务将会无效。

6 简体中文

- 烹饪过程完成后，请勿立即拔下设备电源插头。
- 确保在本产品中烹调的食材最终呈金黄色，而不是黑色或棕色。
- 去除烧焦的残余物。请勿在高于 180° C 的温度下煎炸新鲜土豆（以尽可能减少丙烯酰胺的产生）。
- 始终确保将食物在 Airfryer 空气炸锅中完全烹制熟。
- 使用同步完成功能烹饪易腐食物时要格外小心（可能会滋生细菌）。
- 倒出烹饪的食物时要小心，注意不要让附件滑落。
- 除垢图标亮起时，请进行除垢流程。
- 由于水也属于食品原料，为了您的健康以及最佳的烹饪口感，请在仅需要烹饪的时候才将水加入水箱。
- 将设备放置在离墙 20 厘米远的地方，不要将出风口直接对着插座。请勿将 Airfryer 空气炸锅放置于其他烹饪产品旁边、厨房墙壁附近或厨房橱柜下方，因为热蒸汽可能会凝结成水并从其表面流下。
- 正常使用时，必须确保产品周围通风良好。
- 如果蒸汽口内部或周围积聚蒸汽，请用干燥的软布擦拭。
- 如果空置插座上有冷凝水，建议调整设备位置或使用插座防尘罩，以避免冷凝水积聚在空置插座中。

电磁场 (EMF)

本产品符合有关电磁场的适用标准和法规。

回收

- 此符号表示此电子产品不应与普通生活垃圾一同弃置。（图 3）
- 请遵循您所在的国家 / 地区关于分类回收电子产品的规定。

产品简介


欢迎购买并使用飞利浦产品！

为了能充分享受我们提供的支持，请扫封面的二维码注册产品，获取更多产品信息及服务。如需获取电子说明书，请访问 www.philips.com/support。


故障排除

本章归纳了您在使用本产品时常常遇到的问题。如果您无法根据以下信息解决问题，请访问 www.philips.com/support 查阅常见问题解答列表，或联系您所在国家/地区的客户服务中心。

问题	可能的原因	解决方法
在使用过程中，产品的外部会发热。	内部的热量辐射到了外壁。	这是正常的。产品使用过程中需要直接触摸的手柄和旋钮会保持冷却的温度。
		启动产品时，炸锅、炸篮和烤架插入件以及产品内部将始终发烫，以确保适当地炸制食物。这些部件始终发烫，不能触摸。（包括以上部件和发热圈等部位）

问题	可能的原因	解决方法
		<p>本产品处于长期使用状态时，某些区域可能发烫，不能触摸。产品上的这些区域使用以下图标标记：</p>  <p>请在使用时注意发热区域并且避免触摸，避免使用过程中被烫伤。</p>
我自制的炸薯条没有达到我预期的口感。	您没有使用合适的土豆品种。	为获得理想效果，请使用新鲜的粉质土豆。如果您需要储存土豆，请勿将其存放在低温环境中（例如冰箱）。选择包装上注明适合煎炸的土豆。
	煎锅中的食材量过多。	请按照用户手册中的说明制作自制炸薯条。
	某些食材在烹调过程中需要中途摇晃。	请按照本用户手册中的说明制作自制炸薯条。
无法启动 Airfryer 空气炸锅。	产品电源插头没有插上。	请检查插头是否已正确插入墙上插座。
	多个产品连接至同一插座。	Airfryer 空气炸锅功率较高。请尝试其他插座并检查保险丝。
我的 Airfryer 空气炸锅内有一些剥落点。	Airfryer 空气炸锅的锅内部可能会由于意外接触或刮擦涂层（例如在使用粗糙清洁工具进行清洁和/或推入炸锅插入件的过程中）而出现小的剥落点。	<p>这不会以任何方式造成危害，因为我们使用的接触食品的材料是食品级安全材料。</p> <p>注意:请避免使用粗糙的清洁工具(例如，金属刷、硬刷)清洁空气炸锅。请采用正确的方式将炸篮或烤架放入锅中来防止损坏，以避免侧面碰撞锅壁，这会造成涂层磨损。</p>
产品中冒出白烟。	您在烹饪富含脂肪的食材。	请停止烹饪，并使用厨房纸将空气炸锅底部的油吸掉，或者小心地倒出多余的油，然后继续烹饪。
	锅内还残留上次使用后的油脂。	白烟是由锅中油脂残留物加热而产生的。在这种情况下，请停止烹饪并小心清理空气炸锅内部的食物残渣或油脂，为了防止这种情况再次发生，确保您在每次使用后彻底清洁锅体、炸篮和烤架。

8 简体中文

问题	可能的原因	解决方法
	面包屑或涂层未正确粘附在食物上。	小块面包屑在烹饪中会导致空气炸锅产生白烟。请将面包屑紧紧地按压在食物上，以确保其附着到食物上不会在烹饪中脱落。
	食材的水分或者腌料汁过多。	放入炸锅之前，请将食材上多余的水分吸除。
Airfryer 空气炸锅上的屏幕显示“E1”。	设备已损坏/出现故障。	请致电飞利浦服务热线或联系您所在国家/地区的客户服务中心。
	您的 Airfryer 空气炸锅可能存放在一个温度较低的环境中。	如果您的设备是在较低的环境温度下存放的，请将环境温度升温到室温至少 15 分钟。
	拔下电源插头，重新插电。	尝试拔出插头，再重新插入。如果这不起作用，请拨打飞利浦服务热线或联系您所在国家/地区的客户服务中心。如果您的显示屏仍显示“E1”，请拨打飞利浦服务热线或联系您所在国家/地区的客户服务中心。
我听到产品内部发出一些奇怪的噪音。	产品配备有风扇（用于将热量传输到食物）和水泵（用于实现产品的蒸汽功能）。	此声音是产品工作过程中产生的正常声音。如果此噪音变大或变化明显，请联系飞利浦支持中心以获取更多建议。
烹饪后，内腔中有水。	在烹饪过程中，空气炸锅会产生蒸汽。蒸汽会凝结在食物和内腔的内壁上。烹饪后，凝结水会留在内腔中。	烹饪后，内腔中留有一定量的水，这是正常现象。只需使用湿巾或者抹布将其擦掉即可。
设备总是闪烁  并且发出奇怪的噪音。	水箱中没有水	往水箱加水。
	水箱位置不正确，导致没有水输送到蒸汽发生器。	用双手将水箱压入凹槽并固定到位后，按下“开始/暂停”按钮。

保修及服务

此产品是一件设计精良，高品质的家用电器，在正常使用及保养下能发挥其优越性能。在购买日期起两年内，在您完全依照“产品使用手册”与“技术规格表”的指导使用产品时，若发生因制造工艺或元器件的损坏，范颂尼（中国）投资有限公司在中国的维修服务中心将为持有购物凭证的用户提供免费门市维修服务，视情况更换零件或整个产品。

无论在保修期内或超过保修期，只要本公司正式销售的产品在任何国家皆可获得维修服务。若本公司在当地没有销售此产品，我们同样提供维修服务，但可能因未储备所需零件，维修时间可能较长，敬请谅解。请联络当地范颂尼（中国）投资有限公司经销商，或售后服务部门。

若您需洽询相关资讯，或遇困难事项时，请联络当地范颂尼（中国）投资有限公司维修服务中心，或向本公司服务热线咨询。

中国顾客服务热线：4008 203 160（用户需承担本地通话费）

网址：www.philips.com.cn

保修条例：

- 在购买日期起二年内，凡经本公司特约维修站人员确认为正常使用情况，因制造工艺或元器件造成的损坏，您都将获得免费保修服务。
- 此免费服务不包括在购买时标明为瑕疵的产品，以及属于消耗零件（吸尘机尘袋与滤网；洗地机滚刷、滤网、地刷刮条及清洁刷；空气净化器和加湿器滤网，滤芯，咖啡壶过滤网，咖啡机滤水芯等），易磨损零件（食品加工机杯/刀具、冲煮手柄、外壳、电饭煲内锅、空气炸锅的炸制容器等），玻璃制品（咖啡壶、咖啡杯等），辅助装置运输费及维修人员上门服务费。
- 用户请保留此联。

- 此证若经涂改即作废。
- 此证须连同发票正本使用方为有效。
- 以下情况将不能获得免费服务：
 1. 未按照“产品使用手册”与“技术规格表”的指导使用，因使用不当引起的人为损坏，例如接入不匹配的电源、使用未经授权的配件、耗材及维修零件，不正确的安装，保养不当导致被水垢阻塞，以及“产品使用手册”与“技术规格表”中其他使用限制。
 2. 一般家庭以外使用，（如工业、商业）使用而造成的损坏。
 3. 正常使用引起的产品老化、磨损等，但不影响产品的正常使用。
 4. 因运输及其他意外而造成的损坏。
 5. 非经本公司授权，私自进行改装或维修产品而造成的故障。
 6. 其他因不可抗力，（如自然灾害、电压异常等）造成的损坏。
 7. 若有任何其他保修限制，您可在产品使用手册中找到。
- 保修卡作为在规定期限及条件之内进行免费维修的保证，并不限制消费者的法定权利。
- 范颂尼（中国）投资有限公司提供2年全球联保服务，在产品由范颂尼（中国）投资有限公司正式销售的所有国家中，都提供保修和保修期外的维修服务。要求保修时，您需提供发票正本，且请求保修的日期还在保修期限内。

服务须知

需要此产品的售后服务，拨打服务热线：4008 203 160 在维修服务过程中有任何意见，欢迎致函范颂尼（中国）投资有限公司解决疑难。

范颂尼（中国）投资有限公司
上海市静安区灵石路728弄20号201室

产品中有害物质的名称及含量

部件名称	有害物质									
	铅(Pb)	汞(Hg)	镉(Cd)	六价铬(Cr(VI))	多溴联苯(PBBs)	多溴二苯醚(PBDEs)	邻苯二甲酸二(2-乙基)己酯(DEHP)	邻苯二甲酸丁苄酯(BBP)	邻苯二甲酸二正丁酯(DBP)	邻苯二甲酸二异丁酯(DIBP)
外壳	○	○	○	○	○	○	○	○	○	○
电机	○	○	○	○	○	○	○	○	○	○
开关	○	○	○	○	○	○	○	○	○	○
电路板	X	○	○	○	○	○	○	○	○	○
电源线插头	X	○	○	○	○	○	○	○	○	○
水泵	○	○	○	○	○	○	○	○	○	○
蒸汽发生器	○	○	○	○	○	○	○	○	○	○

注 1: ○: 表示该有害物质在该部件所有均质材料中的含量均不超过电器电子产品有害物质限制使用国家标准要求
 X: 表示该有害物质至少在该部件某一均质材料中的含量超出电器电子产品有害物质限制使用国家标准要求

注 2: 以上未列出的部件, 表明其有害物质含量均不超过电器电子产品有害物质限制使用国家标准要求

* 该表格中所显示的“有害物质”在产品正常使用情况下不会对人身和环境产生任何伤害。

* 该表格中所显示的“有害物质”及其存在的部件向消费者和回收处理从业者提供相关物质的存在信息, 有助于产品废弃时的妥善处理。



食品接触用 飞利浦电烤箱（双仓空气蒸炸锅）NA552, NA555 产品信息

请根据说明书要求正常使用本产品。

本产品食品接触用材料及部件符合 GB 4806.1-2016 和相应食品安全国家标准要求，具体信息如下：

食品接触用材料		用途/名称	执行标准	备注
金属	基材：铁 镀层：铝合金	右锅、左锅、左烤架基材	GB 4806.9-2023	
	铝合金	快速导流网篮、快速导流支脚、快速导流导条基材		
	不锈钢06Cr19Ni10	锅固定螺丝、螺丝、左旋螺母、铆钉、右隔热内层固定螺丝、平垫片、电热管夹固定螺母、NTC固定螺母、弹垫、平垫片、电机轴、阀门顶杆弹簧、软管弹簧、蒸汽发生器、右NTC、大风叶、右隔热内层、金属内衬、金属隔板、金属底部托盘、蒸汽喷嘴、电热管支架		
	不锈钢0Cr17Ni12Mo2	电热管		
涂层	聚四氟乙烯	右锅涂层、左锅涂层、左烤架涂层、快速导流网篮涂层、快速导流支脚涂层、快速导流导条涂层	GB4806.10-2016	
硅胶	硅胶	烤架脚垫、快速导流脚垫、蒸汽导管、右隔热内层密封圈、阀门顶杆密封圈、下水架支座密封圈	GB4806.11-2016	
塑料	PTFE聚四氟乙烯	垫片	GB4806.7-2023	
	PP 丙烯均聚物；聚丙烯	阀门顶杆、下水座支架		
	ABS 甲基丙烯酸甲酯与1,3-丁二烯、苯乙烯和丙烯腈的聚合物	水箱、水箱盖		
水泵	EPDM 乙烯与1-丙烯和5-亚乙基-2-降冰片稀的聚合物	胶头、O型圈、密封圈	GB 4806.11-2023	
	PA66+30%GF 1,6-己二胺与1,6-己二酸的聚合物	出水嘴、十字垫片、密封件	GB 4806.7-2023	
	POK 一氧化碳-乙烯-丙稀三元聚合物	筒体	GB 4806.7-2023	
	POM 1, 3, 5-三氧环己烷与1,3-二氧环戊烷的聚合物	泵腔	GB 4806.7-2023	
	不锈钢06Cr19Ni10	压簧、拉簧、主弹簧	GB 4806.9-2023	
	不锈钢1Cr17	铁芯	GB 4806.9-2023	

备注：

注1：产品不宜作为容器长期存储食品。

注2：本系列产品包含以上食品接触材料，部分机型可能不含个别材料，以实际产品为准！

注3：涂层磨损时建议更换新内锅。

注4：食物类型、使用温度和时间具体参考说明书。

PHILIPS

产品 : 飞利浦电烤箱
(双仓空气蒸炸锅)

型号 : NA555

额定电压 : 220V~

额定频率 : 50Hz

额定输入功率 : 2200 W

生产日期 : 请见产品本体

产地 : 中国浙江余姚

范颂尼(中国)投资有限公司
上海市静安区灵石路728弄20号201室
全国顾客服务热线: 4008 203 160

本产品根据国标:
GB/T4706.1-2024, GB/T4706.14-2024,
GB/T4706.19-2024 制造

PHILIPS

产品 : 飞利浦电烤箱
(双仓空气蒸炸锅)

型号 : NA552

额定电压 : 220V~

额定频率 : 50Hz

额定输入功率 : 2200 W

生产日期 : 请见产品本体

产地 : 中国浙江余姚

范颂尼(中国)投资有限公司
上海市静安区灵石路728弄20号201室
全国顾客服务热线: 4008 203 160

本产品根据国标:
GB/T4706.1-2024, GB/T4706.14-2024,
GB/T4706.19-2024 制造

- 注: 本品机身所示 RapidAir Plus Technology 指飞利浦升级 Plus 版 360° 立体热风循环技术。