

PHILIPS

HD2638



English

1 Important

Read this important information leaflet carefully before you use the appliance and save it for future reference.

Danger

- Never immerse the appliance in water.
- Do not insert oversized foods and metal foil packages into the toaster, as this may cause fire or electric shock.

Warning

- If the power cord is damaged, you must have it replaced by Philips, a service centre authorized by Philips or similarly qualified persons in order to avoid a hazard.
- This appliance can be used by children aged from 8 years and above and persons with reduced physical, sensory or mental capabilities or lack of experience and knowledge if they have been given supervision or instruction concerning use of the appliance in a safe way and understand the hazards involved. Children shall not play with the appliance. Cleaning and user maintenance shall not be made by children unless they are older than 8 and supervised.
- Keep the appliance and its cord out of reach of children less than 8 years.
- To avoid the risk of fire, frequently remove crumbs from the crumb tray (see User Manual Chapter "Cleaning").
- Do not operate the appliance under or near curtains or other flammable materials or under wall cabinets, as this may cause fire.
- Check if the voltage indicated on the bottom of the appliance corresponds to the local power voltage before you connect the appliance.
- Do not let the appliance operate unattended.
- Do not place the dust cover or any other object on top of the toaster when the appliance is switched on or when it is still hot, as this can cause damage or fire.
- Immediately unplug the toaster if fire or smoke is observed.
- Keep the power cord away from hot surfaces.
- This appliance is only intended for toasting bread. Do not put any other ingredients in the appliance.
- The appliance is not intended to be operated by means of an external timer or a separate remote control system.
- Do not wind the power cord around the toaster after use or during storage as this may damage the cord.

Caution

- The toaster is intended for household use only and may only be used indoors. It is not intended for commercial or industrial use.
- Only connect the appliance to an earthed wall socket.
- Do not let the power cord hang over the edge of the table or worktop on which the appliance stands.
- Always unplug the appliance after use.
- Do not place the toaster on a hot surface.
- The warming rack is only intended for warming up rolls or croissants. Do not put any other ingredients on the warming rack, as this may lead to a hazardous situation.
- Do not hold the appliance upside down and do not shake it to remove the crumbs.

Electromagnetic fields (EMF)

This Philips appliance complies with all standards regarding electromagnetic fields (EMF). If handled properly and according to the instructions in this user manual, the appliance is safe to use based on scientific evidence available today.

Recycling

Do not throw away the product with the normal household waste at the end of its life, but hand it in at an official collection point for recycling. By doing this, you help to preserve the environment.

| 食品接触用飞利浦面包片烘烤器 HD2638 产品信息 | | | |
|---|---------------------|----------------|-------------|
| 请根据说明书要求正常使用本产品。本产品食品接触材料及部件符合GB 4806.1-2016和相应食品安全国家标准要求，具体信息如下： | | | |
| 食品接触材料 | 用途/名称 | 执行标准 | 备注 |
| 金属 | 基材：冷轧钢板DC01 镀层：锌 | GB 4806.9-2016 | 不能直接接触强酸性物质 |
| | 不锈钢 10Cr17 | GB 4806.9-2016 | |
| | 不锈钢 06Cr19Ni10 | GB 4806.9-2016 | |
| 备注： 注1：产品不宜作为容器长期存储食品。 注2：本系列产品包含以上食品接触材料，部分机型可能不含个别材料，以实际产品为准！ | | | |

Follow your country's rules for the separate collection of electrical and electronic products. Correct disposal helps prevent negative consequences for the environment and human health.

2 Guarantee & service

If you need service or information or if you have a problem, please visit the Philips website at www.philips.com or contact the Philips Consumer Care Centre in your country (you can find its phone number in the worldwide guarantee leaflet). If there is no Consumer Care Centre in your country, go to your local Philips dealer.

简体中文

1 重要事项

使用产品之前，请仔细阅读本重要信息单页，并妥善保管以供日后参考。

危险

- 切勿将产品浸入水中。
- 请勿将过大的食物和金属箔纸包装的食物放入烤面包机中，否则可能会导致火灾或电击。

警告

- 如果电源软线损坏，为避免危险，必须由飞利浦或其授权的服务中心，或类似的专职人员来更换。
- 本产品适合由8岁或以上年龄的儿童以及肢体不健全、感觉或精神上有障碍或缺乏相关经验和知识的人士使用，但前提是有人对他们使用本产品进行监督或指导，以确保他们安全使用，并且让他们明白相关的危害。不得让儿童玩耍本产品。不要让儿童进行清洁和保养，除非儿童已年满8周岁且在有人监督的情况下操作。
- 应将产品及其线缆置于8周岁以下儿童触及不到的地方。
- 为避免火灾危险，请经常清除面包屑底盘中的面包屑（请参阅用户手册中的“清洁”一章）。
- 不得在窗帘及其它可燃材料下方或附近（或壁橱下方）使用本产品，否则可能引起火灾。
- 在将产品接通电源以前，首先确认产品底部所标示的电压是否与当地的电源电压相符。
- 产品使用时必须有人看管。
- 当产品已接通电源或仍处于高温状态时，请勿将防尘盖或任何其他物体置于烤面包机顶部，以免造成损坏或火灾。
- 如果发现火焰或冒烟，请立即切断烤面包机电源。
- 不要让电源线接触到高温的表面。
- 本产品仅限于烘烤面包。切勿将任何其他原料放入产品中。
- 本产品不能利用外部定时器或独立的遥控器系统操作。
- 请勿在使用后或存放时将电源线缠绕在烤面包机上，这样做可能会损坏电源线。

警告

- 本烤面包机仅限于家庭使用，而且只能于室内使用本产品。不得将其用于商业或工业用途。
- 产品只能使用带接地线的插座。
- 不要将电源线悬挂在放置产品支架的桌子或工作台的边缘上。
- 使用后务必拔下产品的插头。
- 请勿将本烤面包机置于高温的表面上。
- 烘烤架仅限于加热圆面包或羊角面包。切勿将任何其它原料放在烘烤架上，否则可能会导致危险情况。
- 请勿将产品倒置或摇动产品以倒出面包屑。

电磁场 (EMF)

本飞利浦产品符合与电磁场 (EMF) 相关的所有标准。目前的科学依据证明，如果正确使用并根据本用户手册中的说明进行操作，则本产品是安全的。

回收

弃置产品时，请不要将它与一般生活垃圾一同丢弃，应将其交给官方指定的回收中心。这样做有利于环保。

请遵循您所在国家/地区的电器及电子产品分类回收规定。正确弃置本产品有助于避免对环境和人类健康造成负面影响。

2 保修与服务

如果您需要服务或信息，或者有任何疑问，请访问飞利浦网站：www.philips.com。您也可与您所在国家/地区的飞利浦客户服务中心联系（可从全球保修卡中找到其电话号码）。如果您所在的国家/地区没有飞利浦客户服务中心，请向当地的飞利浦经销商求助。

3 故障种类和处理方法

如果出现问题并且您无法用下面的信息解决，请与贵国的飞利浦客户服务中心联系（见“保修和服务”一章）。

| 问题 | 解决方法 |
|-----------------------|---|
| 不能启动烤面包机。 | 确保插头已正确插入电源插座。 |
| 面包卡在产品中。 | 如果烤面包机仍然无法启动，请联系飞利浦授权的维修服务中心进行检查。 |
| 烘烤的面包颜色太深或太浅。 | 首先从电源插座中拔出插头，让产品冷却，然后从产品中小心地取出面包。在取出面包时，小心不要损坏加热元件。切勿使用金属物件取出面包。 |
| 烤面包机有冒烟现象。 | 您选择了过高或过低的烘烤程度设置。如果面包颜色太深，下次请选择较低的设置；如果面包颜色太浅，下次请选择较高的设置。 |
| 电源线损坏。 | 依据您放进去烘烤的面包类型，您选择了过高的烘烤程度设置。请取消按钮停止烘烤程序。 |
| 使用加热功能时，无法改变烘烤程度设置。 | 如果产品的电源线损坏，为避免危险，必须始终由制造厂或其维修部或厂方认可的专职人员来更换。 |
| 圆面包或羊角面包只有一面是热的。 | 这是正常的。烤面包机在加热小圆面包或羊角面包时，为了取得最佳效果，温度设定是固定的。 |
| 使用重新加热功能时，无法改变烘烤程度设置。 | 将圆面包或羊角面包翻转过来，再次进行加热。请按照“加热圆面包或羊角面包”一章中的说明进行操作。 |
| 面包将在几乎未烘烤的情况下立即弹出。 | 这是正常的，烤面包机有一个自动重新加热功能，可以翻热面包而不会加重其烘烤程度。但是，如果在已加热的面包弹出后立即将其重新加热，面包将变得稍许焦黄。 |
| | 确保将烘烤杆完全推下。如果面包不能保持在下方，则请将产品送到飞利浦授权的客户服务中心进行检查。 |

EN User manual

SC 用户手册

PHILIPS

产品 : 飞利浦面包片烘烤器
 型号 : HD2638
 额定电压 : 220V ~
 额定频率 : 50Hz
 额定输入功率 : 860 W
 生产日期 : 请见产品本体
 产地 : 中国广东广州

飞利浦家电（中国）投资有限公司
 上海市静安区灵石路728弄20号201室
 全国顾客服务热线：4008 800 008

本产品根据国标 GB4706.1-2005
 GB4706.14-2008 制造

产品中有害物质的名称及含量

| 部件名称 | 有害物质 | | | | | |
|------|-------|-------|-------|-------------|-----------|-------------|
| | 铅(Pb) | 汞(Hg) | 镉(Cd) | 六价铬(Cr(VI)) | 多溴联苯(PBB) | 多溴二苯醚(PBDE) |
| 线路板 | x | o | o | o | o | o |
| 电源线 | x | o | o | o | o | o |

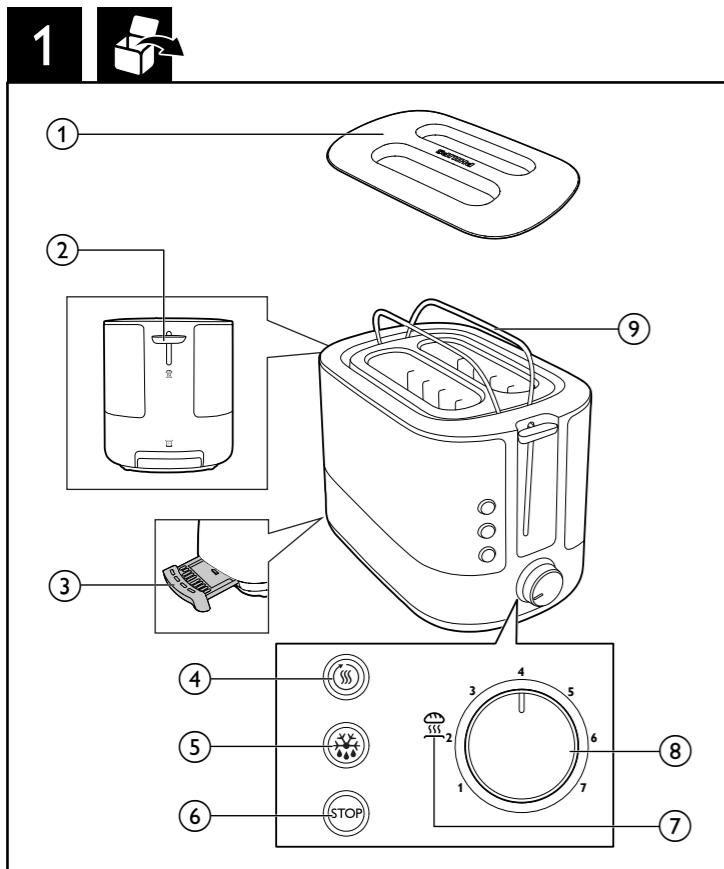
本表格依据SJ/T11364的规定编制。
 o表示该有害物质在该部件所有均质材料中的含量均在GB/T26572规定的限量要求以下。
 x表示该有害物质至少在该部件的某一均质材料中的含量超出GB/T26572规定的限量要求。



© 2021 Philips Domestic Appliances Holding B.V. All rights reserved.

3000 060 0012



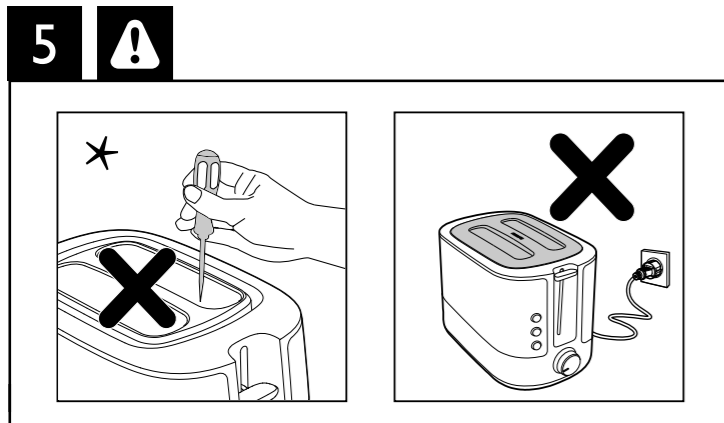


English

- ① Dust cover
- ② Warming rack lever
- ③ Crumb tray
- ④ Reheat button
- ⑤ Defrost button
- ⑥ Stop button
- ⑦ Bun warming setting
- ⑧ Browning control
- ⑨ Warming rack

简体中文

- ① 防尘罩
- ② 加热架升起杆
- ③ 面包屑底盘
- ④ 翻热按钮
- ⑤ 解冻按钮
- ⑥ 停止按钮
- ⑦ 面包烘烤设置
- ⑧ 焦黄度控制
- ⑨ 烘烤架

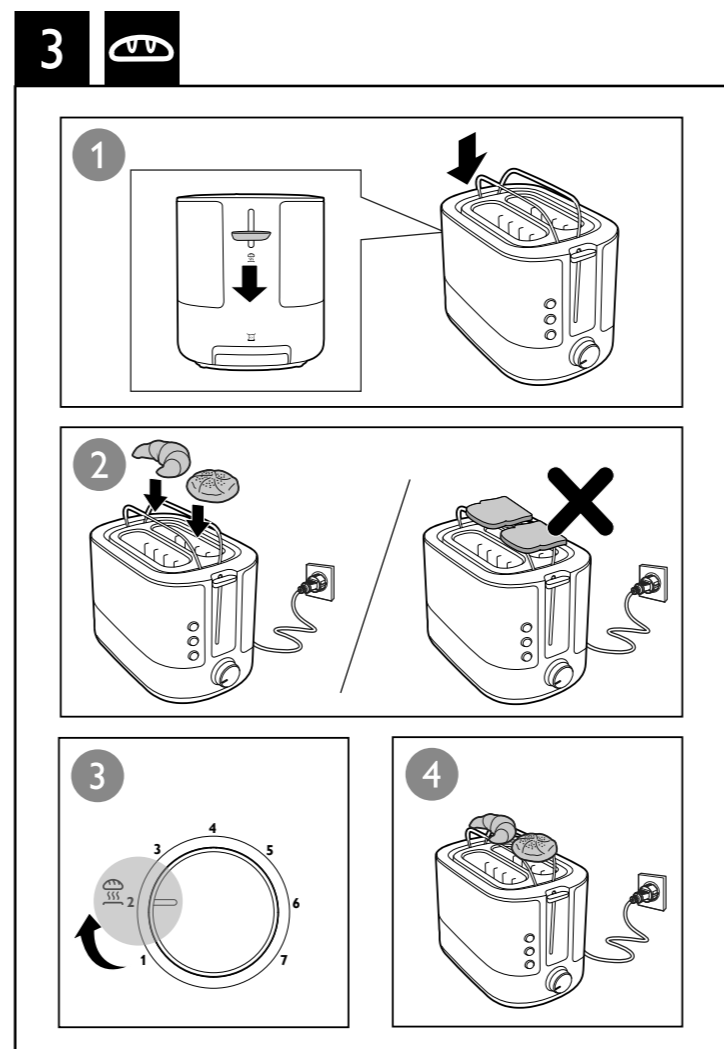
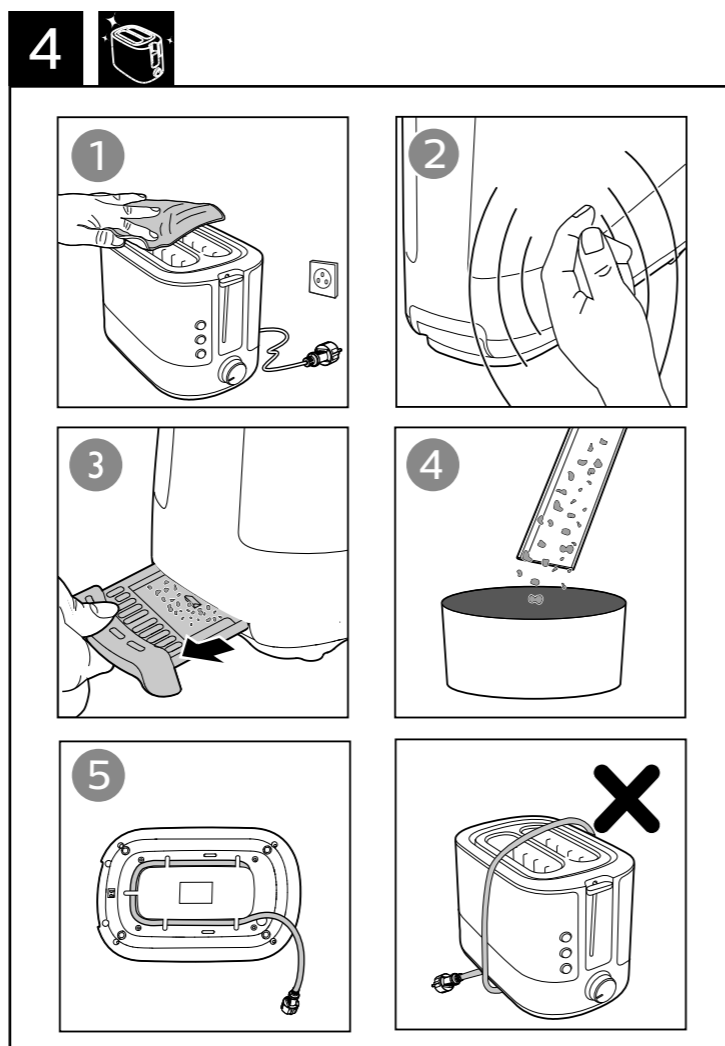
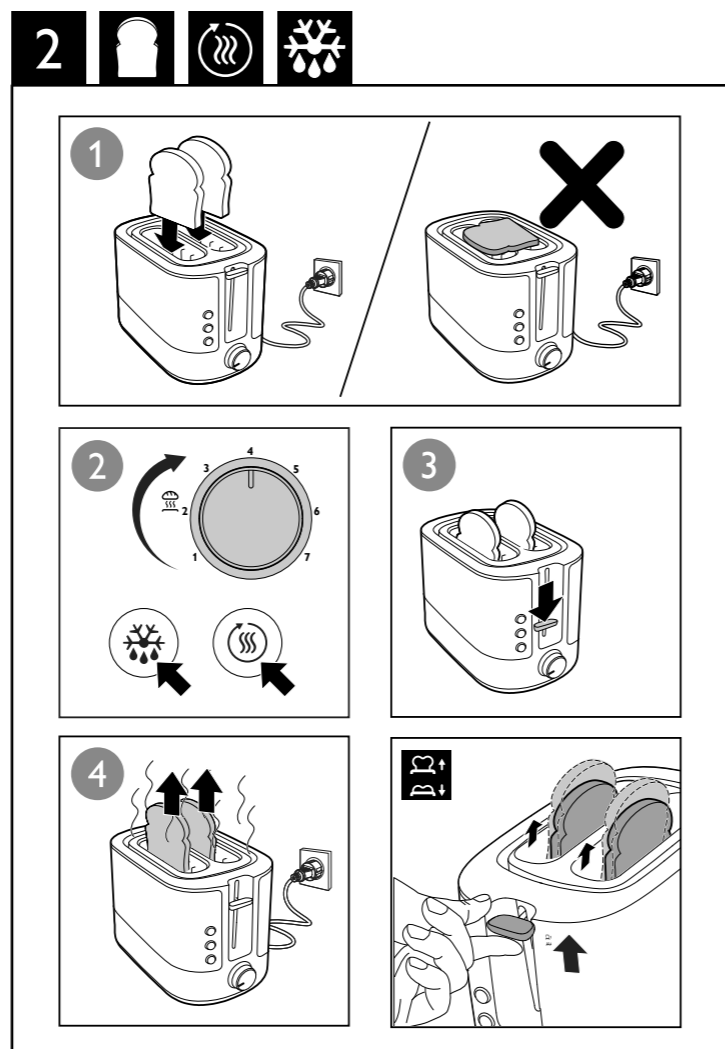


English

* Do not use any tool to clean the slot.

简体中文

* 请勿使用任何工具清洁槽口。



English

Before first use

Put the toaster in a properly ventilated room and select the highest browning setting. Let the toaster complete a few toasting cycles without bread in it. This burns off any dust and prevents unpleasant smells.

Toast, reheat, or defrost bread (fig.2)

Note:

- Do not operate the appliance without the crumb tray.
- To toast bread, follow the steps 1, 2, 3, 4.
- Select a low setting (1-2) for lightly toasted bread.
- Select a high setting (5-7) for darkly toasted bread.

To reheat bread, press the reheat button (⊙).

To defrost bread, press the defrost button (⊛).

Note:

- You can stop the toasting process and pop up the bread at any time by pressing the stop button (STOP/停止) on the toaster.
 - The reheat function has a preset duration. The toasting time does not change when you turn the browning control to another setting.
- Tip:
- You may use different browning settings when toasting different types of bread:
 - For dry, thin or stale bread, select a lower setting. This type of bread has less moisture and it will go brown quicker than moist, thick or fresh bread.
 - For fruit bread like raisin bread, select a lower setting.
 - For higher sugar content bread, select a lower setting.
 - For heavier textured bread like rye bread or whole wheat bread, select a higher setting.
 - When you toast one slice of bread, browning of toast may be slightly varied from one side to the other.
 - For bread that may have loose food bits, for example raisin bread and whole wheat bread, remove the loose bits before putting bread slices into the slot. This can avoid potential flame/smoke resulting from loose food bits dropping/sticking in the toaster chamber.

Bun warming (fig.3)

To warm buns, follow the steps below:

- ① Push down the warming rack lever to unfold the warming rack.
- ② Turn the browning control to the bun warming setting (☞).

Note:

- Never put the rolls to be warmed up directly on top of the toaster. Always use the warming rack to avoid damage to the toaster.
- Bun warm rack is not used for defrosting frozen buns. When you use bun warming setting, avoid to use defrost setting at the same time.

Cleaning (fig.4)

Warning:

- Never use scouring pads, abrasive cleaning agents or aggressive liquids to clean the appliance.

简体中文

首次使用之前

将烤面包机放在通风良好的房间里，并选择最高烘烤设置。在不放入面包的情况下，让烤面包机完成数次烘烤过程。这样可将灰尘烧掉，以免产生难闻的气味。

烘烤、重新加热或解冻面包（图2）

注意：

- 请勿在未安装面包屑底盘的情况下使用产品。

要烘烤面包，请遵循以下步骤1、2、3、4。

- 选择较低的烘烤程度设置(1-2)可对面包进行轻度烘烤。
- 选择较高的烘烤程度设置(5-7)可将面包烘烤成褐黄色。

要重新加热面包，请按翻热按钮(⊙)。

要解冻面包，请按解冻按钮(⊛)。

注意：

- 您可以随时按下烤面包机上的停止按钮 (STOP/停止)，停止烘烤过程并让面包弹出。
- 重新加热功能具有预设时间。当您将烘烤程度控制钮转动至其它设置时，烘烤时间不会改变。

提示：

- 在烘烤不同种类的面包时，您可以使用不同的烘烤程度设置：
 - 对于干面包、薄片面包或陈面包，选择较低的烘烤程度设置。这种面包水分较少，比湿面包、厚片面包或新鲜面包变为棕色的速度更快。
 - 对于如葡萄干面包等水果面包，选择较低的烘烤程度设置。
 - 对于含糖量较高的面包，选择较低的烘烤程度设置。
 - 对于如黑麦面包或全麦面包等更紧实的面包，选择较高的烘烤程度设置。
- 烘烤一片面包时，两侧的烘烤程度可能会略有不同。
- 对于带蓬松食物碎片的面包，例如葡萄干面包和全麦面包，在将面包片放入烘烤槽之前要去除蓬松的碎片。这样可避免因蓬松的食物碎片掉落/粘贴在烘烤室中而可能产生的火焰/烟雾。

面包烘烤（图3）

要烘烤面包，请按以下步骤操作：

- ③ 按下烘烤架烘烤杆，将烘烤架展开。
- ④ 将焦黄度控制钮转至面包烘烤设置(☞)。

注意：

- 切勿将圆面包直接置于烤面包机的顶部加热。请始终使用烘烤架，以免损坏烤面包机。
- 面包烘烤架不用于解冻冷冻面包。使用面包烘烤设置时，避免同时使用解冻设置。

清洁（图4）

警告：

- 切勿使用钢丝绒、研磨性清洁剂或腐蚀性液体清洁产品。